

Optisches Weg-Mess-System
Precise optical measurement

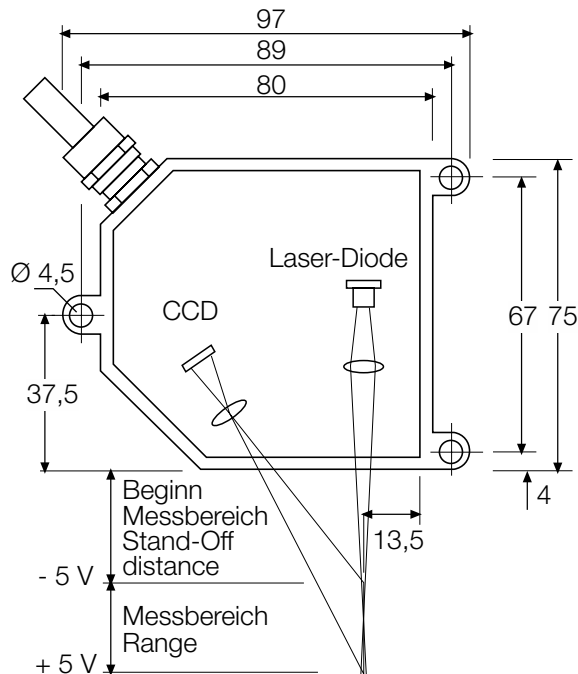
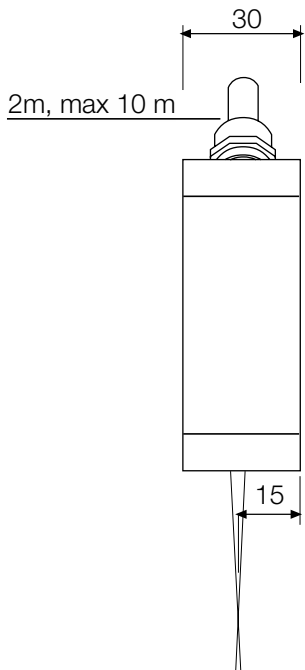
M7

Distanzen messen mit Laser
5000 Messwerte / s

Distance measure with Laser
5000 measured data / s

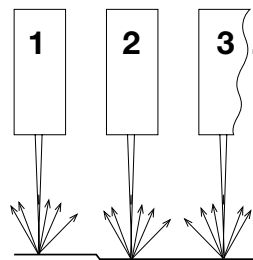
- Messen
- Steuern
- Kontrollieren

- Measuring
- Controlling
- Monitoring



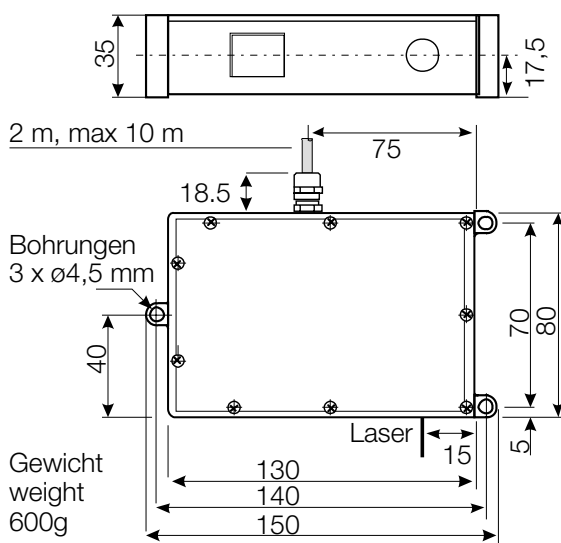
M7 Laser Sensoren Sensors			M7L 2	M7L 10	M7L 20	M7L 30	M7L 50	M7L 100	M7L 200	M7L 500
Messbereich	Range	(mm)	2	10	20	30	50	100	200	500
Beginn Messbereich	Stand-Off	(mm)	24	30	40	45	45	70	70	200
Linearität	Linearity + / -	(mm)	0,002	0,008	0,015	0,025	0,04	0,08	0,2	0,4
Auflösung*	Resolution*	(mm)	0,0002	0,002	0,004	0,008	0,01	0,02	0,04	0,05
Lichtpunkt	Spot Diameter	(mm)	0,2	0,4	0,3	0,4	0,5	0,6	1,2	1,5
Lichtquelle	Light Source		Laser, rot sichtbar / red visible 675 nm							
Schutzklasse	Safety		2							
Abstandsausgang	Distance Output		± 5 V / optional RS 232							
Reaktionszeit	Reaction Time(ms)		1,5							3
Frequenzgrenze	Bandwidth		5 kHz – 3 db							2,5 kHz
Temperaturdrift	Temp. Coeff.		vom Messbereich 0,01 % / °K from range							
Zu wenig Licht	Not enough Light		30 V / 100 mA Optokoppler							
zul. Fremdlicht	Ambient light		10.000 Lux							
Betriebsdauer	Life expectancy		für Laser Diode 50.000 h for Laser Diode							
Betriebstemperatur	Operating Temperature		0... + 50° C 32 to 122° F							
Lagertemperatur	Storage Temperature		- 20... + 70° C - 4 to 158° F							
Luftfeuchte	Humidity		5 – 95 % RH							
Schutzart	Protection Class		IP 65 Controller IP 50							
Versorgung	Power Supply		21...27 V DC < 500 mA							

* Messung bei Objektfarbe weiß
Measuring with object white

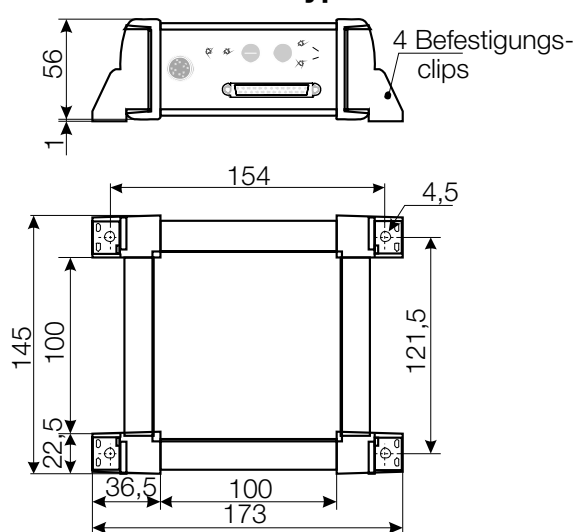


**1 2 3 ... Synchronisation
durch verbinden der Controller
Synchronisation
to contact the controller**

Sensor M7L 500



Controller for all Types



MEL

MIKROELEKTRONIK GMBH

Breslauer Straße 2
D-85386 Eching / GERMANY
Tel. +49 89/32 71 50-0
Fax +49 89/3 19 20 23

E-Mail: mail@melsensor.com

www.MELsensor.com